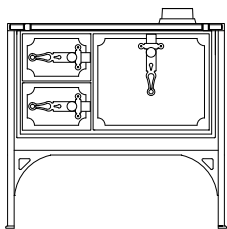
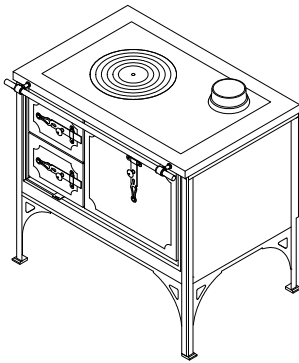


**FG90****COCINAS DE LEÑA serie "RÚSTICA"**

mm 900x600xh850

certificación CE EN -12815



ARTE 14



ARTE 11



ARTE 12



ARTE 13

Disponibile con:

- Negro

**DOTACIONES STANDARD**

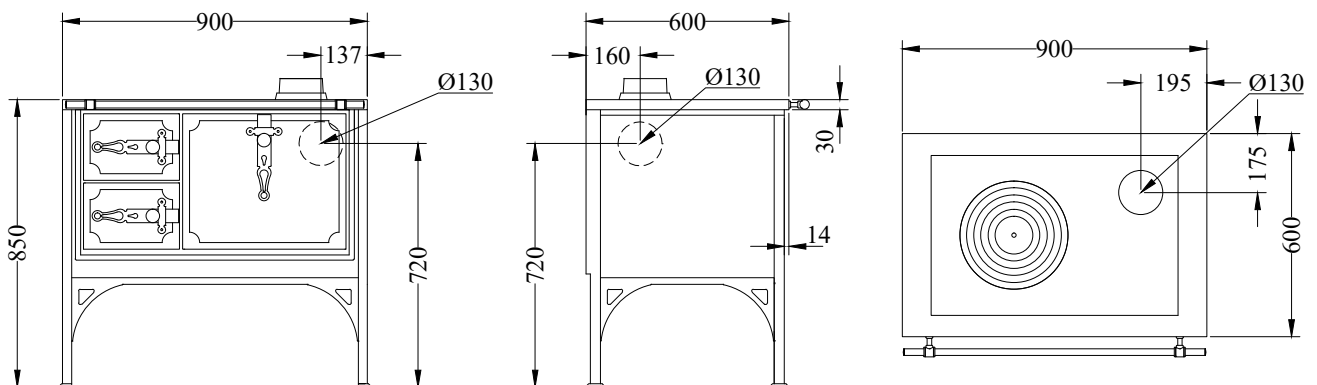
- encimera de fundición mm 730x470 con anillos
- horno 350x420xh230, puerta con doble cristal
- puerta horno, puertas fuego y ceniza ciegas
- pasamanos frontal
- puertas serie Arte y pomoli
- salida de humos superior a la derecha o a la izquierda  $\varnothing$  130 mm
- plano inox da mm 30 ( h total 850 mm )
- versión a vista con acabado sobre tres lados, plano sin ojales

**SOBRE PEDIDO**

- salida de humos posterior o lateral a la derecha o a la izquierda  $\varnothing$  130 mm
- ALTERNATIVAS plano

**ACCESORIOS**

- pasamanos inox o latón a 2 o 3 lados
- disco de alto rendimiento
- cobertura inox de la encimera



Versión con salida de humos a la derecha. La versión con salida de humos a la izquierda está simétrica.

**DATOS TÉCNICOS**

Potencia nominal: 5.5 kW

Rendimiento: 85 %

Potencia máxima: 7.5 kW

Polvo con 13% de oxígeno: 29.4 mg/Nm<sup>3</sup>

CO con 13% de oxígeno: 0.10 %

Toma de aire exterior:  $\varnothing$  80 mm

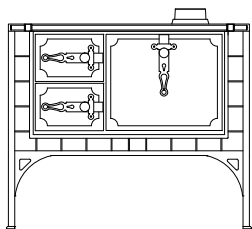
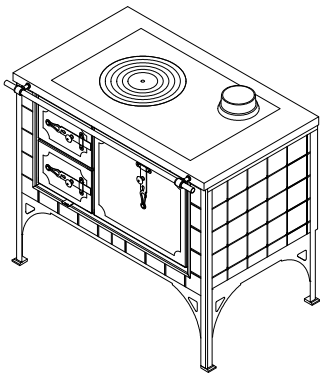
Depresión de la chimenea: 0.12 mbar

Peso neto/con embalaje: 200/215 kg

**FG100****COCINAS DE LEÑA serie "RÚSTICA"** **de manincor**

mm 1000x600xh850

certificación CE EN -12815



ARTE 14



ARTE 11



ARTE 12



ARTE 13

Disponibile con:

- azulejos standard mm 100x100
- azulejos del cliente con verificación de viabilidad
- yeso llanado Blanco
- Negro

**DOTACIONES STANDARD**

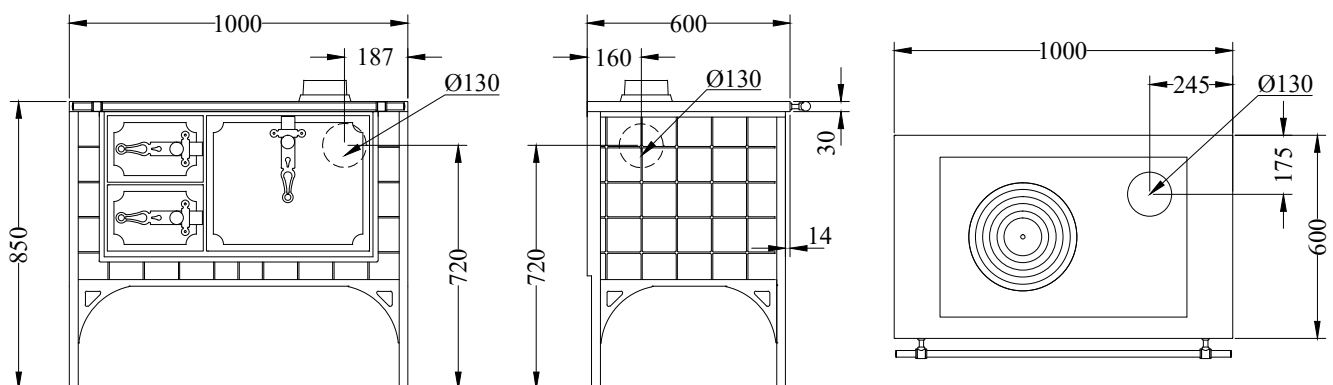
- encimera de fundición mm 730x470 con anillos
- horno 350x420xh230, puerta con doble cristal
- puerta horno, puertas fuego y ceniza ciegas
- pasamanos frontal
- puertas serie Arte y pomoli
- salida de humos superior a la derecha o a la izquierda  $\varnothing$  130 mm
- plano inox da mm 30 ( h total 850 mm )
- versión a vista con acabado sobre tres lados, plano sin ojales

**SOBRE PEDIDO**

- salida de humos posterior o lateral a la derecha o a la izquierda  $\varnothing$  130 mm
- ALTERNATIVAS plano

**ACCESORIOS**

- pasamanos inox o latón a 2 o 3 lados
- disco de alto rendimiento
- cobertura inox de la encimera



Versión con salida de humos a la derecha. La versión con salida de humos a la izquierda está simétrica.

**DATOS TÉCNICOS**

Potencia nominal: 5.5 kW

Rendimiento: 85 %

Potencia máxima: 7.5 kW

Polvo con 13% de oxígeno: 29.4 mg/Nm<sup>3</sup>

CO con 13% de oxígeno: 0.10 %

Toma de aire exterior:  $\varnothing$  80 mm

Depresión de la chimenea: 0.12 mbar

Peso neto/con embalaje: 205/220 kg